

## MSCE-250A: Conector acodado hasta 24kV

### Aplicaciones

- Para la conexión de cables polímeros de MT a transformadores, unidades de conmutación, motores, etc.
- Instalación en interiores y exteriores. El conector está completamente protegido de la humedad y conectado a tierra.
- Continua de 250 A
- Sobrecarga de 300 A, (8 horas por periodo de 24 horas).
- Manejo sin corriente.

### Cables

- Núcleo aislante unipolar de polímeros (PE, XLPE, EPR...).
- Conductores de cobre o aluminio, rígido o flexible
- Pantalla semiconductor extraída o encintada.
- Pantalla metálica de cintas, hilos o tipo polylam.
- Tensión de aislamiento hasta 24 kV (Um).
- Secciones del conductor: de 25 mm<sup>2</sup> a 120mm<sup>2</sup>.

### Normas

- Cumple con los requisitos de la VDE 0278 – NF C 33-051 – NF C 33-001 – CENELEC HD 629.1 S2 – IEC 60502-4 y NCDJ4156.
- Interfaces: CENELEC EN 50180 – EN 50181
- Contacto metálico: IEC 61238-1 A, HN 68-S-91.

### Calidad Asegurada

- La empresa ha sido evaluada por terceros, asegurando su conformidad con los requisitos de la norma ISO 9001-EN 29001, versión 2000.

### Packing

- Se suministra como un kit de 3 conectores unipolares, conteniendo todos los componentes necesarios.
- Peso y volumen de envío (aprox.) del kit: 3kg. / 0,006 m<sup>3</sup>.

### Características de la instalación

- Sólo una referencia de producto por clase de tensión permite cubrir las secciones desde 25 mm<sup>2</sup> a 95 mm<sup>2</sup> tanto en cobre como en aluminio.
- No necesita herramientas especiales, calentar, encintar, o rellenar.
- Posición Vertical, inclinada o invertida,
- Sin distancia mínima entre fases.
- La tres fases pueden también ser bloqueadas juntas y al equipo mediante el uso de un anillo metálico (suministrado separadamente)
- Puesta en marcha inmediatamente después de conectar el conector al pasatapas... un conector desenchufado no debe ser activado.

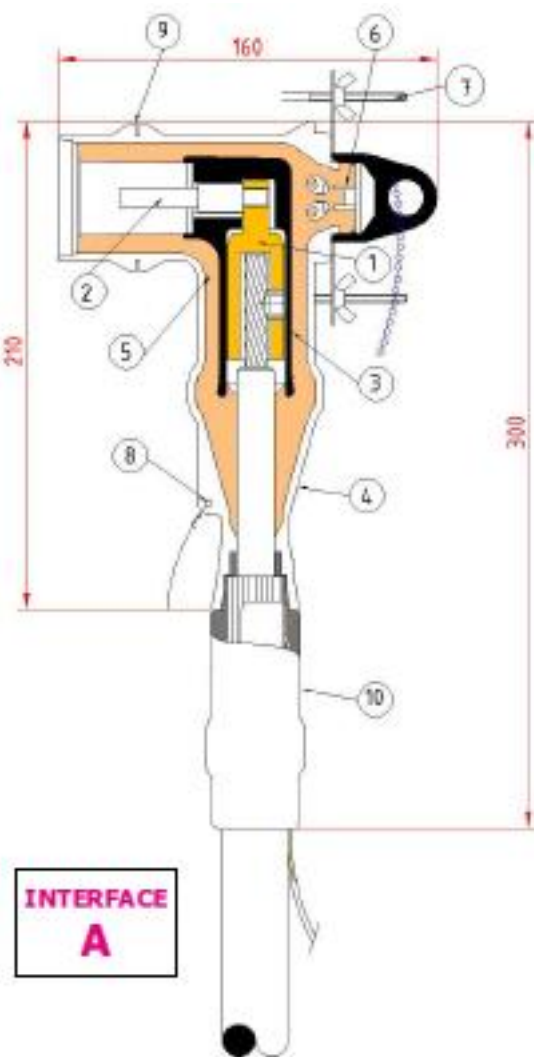


## Otros productos

- Productos asociados, tales como pasatapas FMBOm-250, FMBOh-250, FMBOcm, FMBA-250 y accesorios.
- Conector Recto separable MSCS-250A.

## Descripción

- Contacto metálico Al / Cu de 25 / 95 mm<sup>2</sup>.**  
Sólo dos contactos cubren las secciones entre 25 y 95 mm<sup>2</sup>, tanto en cobre como en aluminio. No necesita herramientas especiales.
- Tornillo de fijación.**  
Compuesto de cobre roscado en contacto del conductor.
- Semiconductora interior.**  
Semiconductora EPDM que envuelve el contacto metálico a fin de ionizar el aire que queda atrapado.
- Semiconductora externa (espesor de 3 mm).**  
Superficie realizada con semiconductora EPDM. Su diseño proporciona una relajación de la tensión eléctrica como lo haría una pantalla de cable. Su conexión a la pantalla del cable garantiza que el acoplamiento mantiene el potencial a tierra.
- Cuerpo aislante.**  
Realizado con aislante EPDM, para la reconstitución del aislamiento. Se mantiene una presión sobre el aislamiento del cable y sobre el pasatapas, proporcionando un excelente sellado ante la humedad.
- Punto de prueba.**  
Eléctricamente protegido por un tapón semiconductor EPDM. Un divisor capacitivo permite la verificación de la ausencia de tensión antes de quitar el conector.
- Abrazaderas**  
Abrazaderas de fijación de acero para el anclaje al pasatapas.
- Ojal de Puesta a tierra.**  
Para la puesta a tierra del conector uniéndola a la pantalla del cable.
- Hendidura de fijación**  
Resaltes para la fijación del anillo metálico suministrado cuando es requerido para las tres fases
- Protector de toma a tierra.**  
Adapta el cuerpo del conector al diámetro sobre aislamiento de los diferentes cables. Garantiza la estanqueidad de la puesta a tierra y permite la prueba de pantalla del cable.



## Guía de selección

1. Selecciona el tipo de puesta a tierra adecuado en la siguiente tabla.

TIPO DE PANTALLA
T1 Pantalla del cable tipo Polylam
T2 Pantalla del cable tipo de Cintas de Cobre.
T3 Pantalla del cable tipo de Hilos de Cobre.

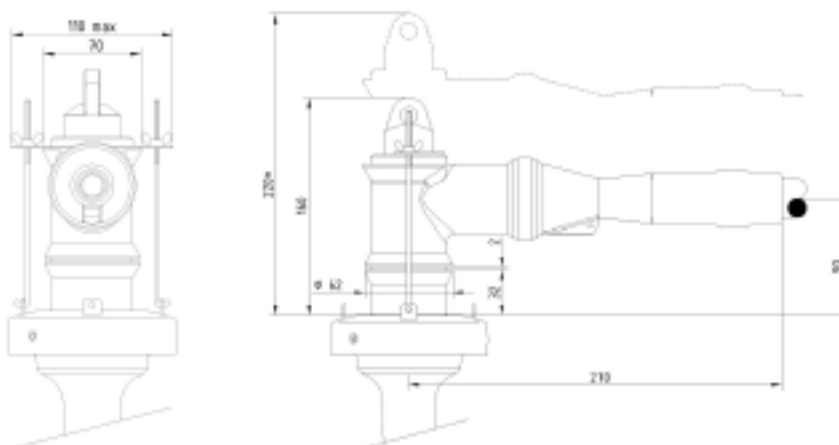
2. Selecciona en la tabla siguiente el modelo correspondiente al diámetro sobre aislamiento del cable y a la tensión en kV.

Tensión	Diam. s/Aislamiento (mm)		Sección (mm <sup>2</sup> )	Referencia
	Mín.	Máx.		
6/10	11,8	17,2	25 - 50	MSCE-250A-25-50/24
	17,2	25	70 - 95	MSCE-250A-70-95/24
8,7/15	13,7	17,2	25 - 35	MSCE-250A-25-35/24
	17,2	25	70 - 95	MSCE-250A-70-95/24
12/20	17,2	25	25 - 95	MSCE-250A-25-95/24
	17,2	25	120	MSCE-250A-120/24

## Instalación

Dimensiones (instalado en el pasatapas) en mm.

(\*) Dimensión mínima necesaria para la desconexión.



## Ejemplo de Aplicación

Cable Polimérico Unipolar 12/20 KV de 50 mm<sup>2</sup> en Aluminio, diámetro sobre aislamiento 21,5 mm, con pantalla de hilos de cobre:

**MSCE-250A-35-95/24-T3-P1**

Por favor, consulte nuestros manuales de instalación, seguridad y recomendaciones de manipulación antes de su instalación.